

# PITON A5

# RK709

Hardened steel piton for classical cracks intended for mountaineering or aid climbing.

CE 1019  
EN 569:07



RK709XX05 - L5  
RK709XX07 - L7  
RK709XX09 - L9



Reading and understanding instruction for use are required to use this product!  
Bez důkladného pročetí a pochopení návodu k použití nepoužívejte tento výrobek

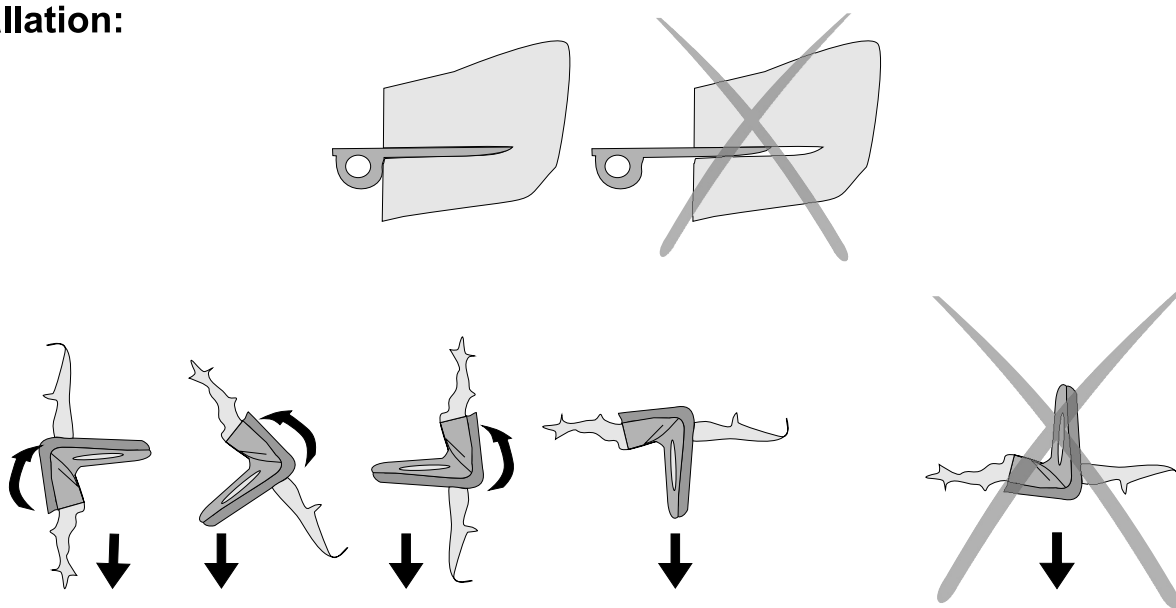
Material  
Materiál  Cr-Mo steel

Weight  
Váha  103 g (L7)  
3.6 oz (L7)

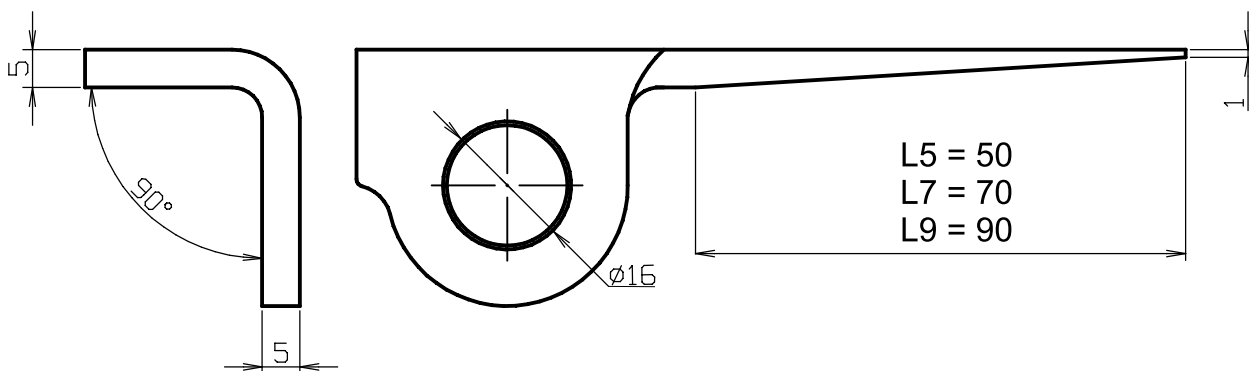
Thickness  
Šířka  5 mm

Length  
Délka  5, 7, 9 cm  
2, 2.8, 3.5 in

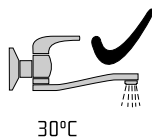
## Installation:



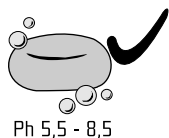
## Technical data:



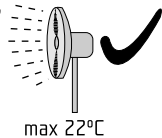
## Maintenance:



30°C



Ph 5,5 - 8,5



max 22°C

